

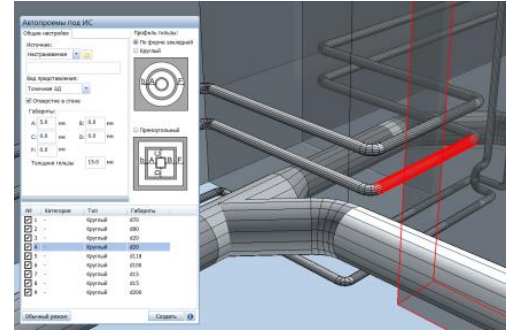
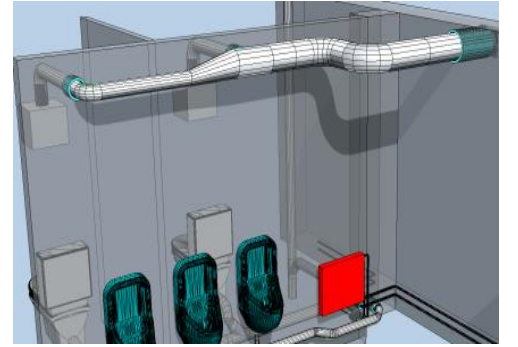
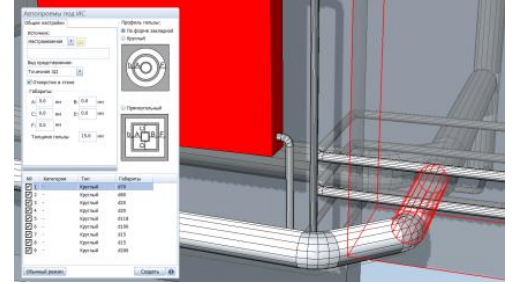
Allplan için 'AutoOpenings' Şantiye ve Kesin Hakediş Plugin

ALUPLAN
PROGRAM SİSTEMLERİ

Bu plugin mimari ve mekanik elemanların çakıştığı objelerin arasına otomatik boru, kanalın etrafına ise oyuk, delik, yarık oluşturur.

Bazı Özellikler:

- Boşluk/Niş oluşturur MEP-Element ve Mimari Element arasında çakıştığı koordinatlarda (Boru/Kanal) ve Duvar/Döşeme
- Otomatik kelepçe oluşturur (Yapı Elemanı Olarak) Çakıştığı konumda MEP – Duvar/Döşeme
- Katalogdaki izin verilen boşluk ölçülerinin bakımı
- Kelepçe profil seçimi (yuvarlak/dikdörtgen)
- Boşluk veya kabuk oluşturma birkaç MEP-Element için aynı anda
- Çakışma raporu oluşturur, her çakışma için özel düzeltme.
- Yapı elemanı eğri çakışan için boşluk oluşturma
- AX3000 Allplan Model düzenlemesi
- Başka bir yazılımdan ifc olarak okuma imkanı
- Problemleri olan çakışmaların otomatik raporu
- Sorun Raporu: BIM BCF Formatı



Youtube Video İzle

